



ECOLE DES MINES, DE L'INDUSTRIE ET DE LA GEOLOGIE (EMIG)  
CONCOURS D'ENTREE EN PREMIERE ANNEE DE L'EMIG - SESSION D'AOUT 2019  
EPREUVE DE TECHNOLOGIE F1 (MECANIQUE)  
DUREE 3H / COEF 3

**I. QUESTIONS :** (10 pts)

- 1- Qu'est-ce qu'une soudure ? (1 pt)  
Que différencie la soudure du soudage (1 pt)
- 2- a - Donnez la signification des désignations suivantes : (1.5 pt)  
CuSn14; CuAl9; A-S13;  
b - Donnez la désignation des éléments : (1.5 pt)  
- Acier faiblement allié à 0.35% de carbone, 4% de nickel, et des traces de chrome et de molybdène.  
  
- Alliage de magnésium à 6% d'aluminium et 3% de zinc.  
  
- Alliage de cuivre à 7% d'étain, 6% de plomb et 4% de zinc.
- 3- Donner la nature de l'ajustement suivant : **80H6k5**. (2pts)  
**80H6** : (écart supérieur= +19  $\mu\text{m}$ , écart inférieur= 0  $\mu\text{m}$ )  
**80k5**: (écart supérieur= +15  $\mu\text{m}$ , écart inférieur= +2  $\mu\text{m}$ ).
- 4- Choisir les bonnes réponses : (3 pts)
  - Un trou cylindrique peut s'obtenir au : a) tournage ; b) fraisage ; c) perçage.
  - Une rainure en T peut s'obtenir au : a) fraisage ; b) perçage ; c) tournage.
  - Un trou carré borgne peut s'obtenir au : a) tournage ; b) perçage ; c) fraisage.

**II. EXERCICE : TOURET A MEULER**

**Présentation :**

Soit le dessin d'ensemble du touret à meuler de la page 2.

Le touret à meuler est une machine munie d'une meule placée généralement dans les ateliers et destinée à faire des travaux comme affûtage des outils, petits surfacages, chanfreinage...

**Questionnaire :** (10 pts)

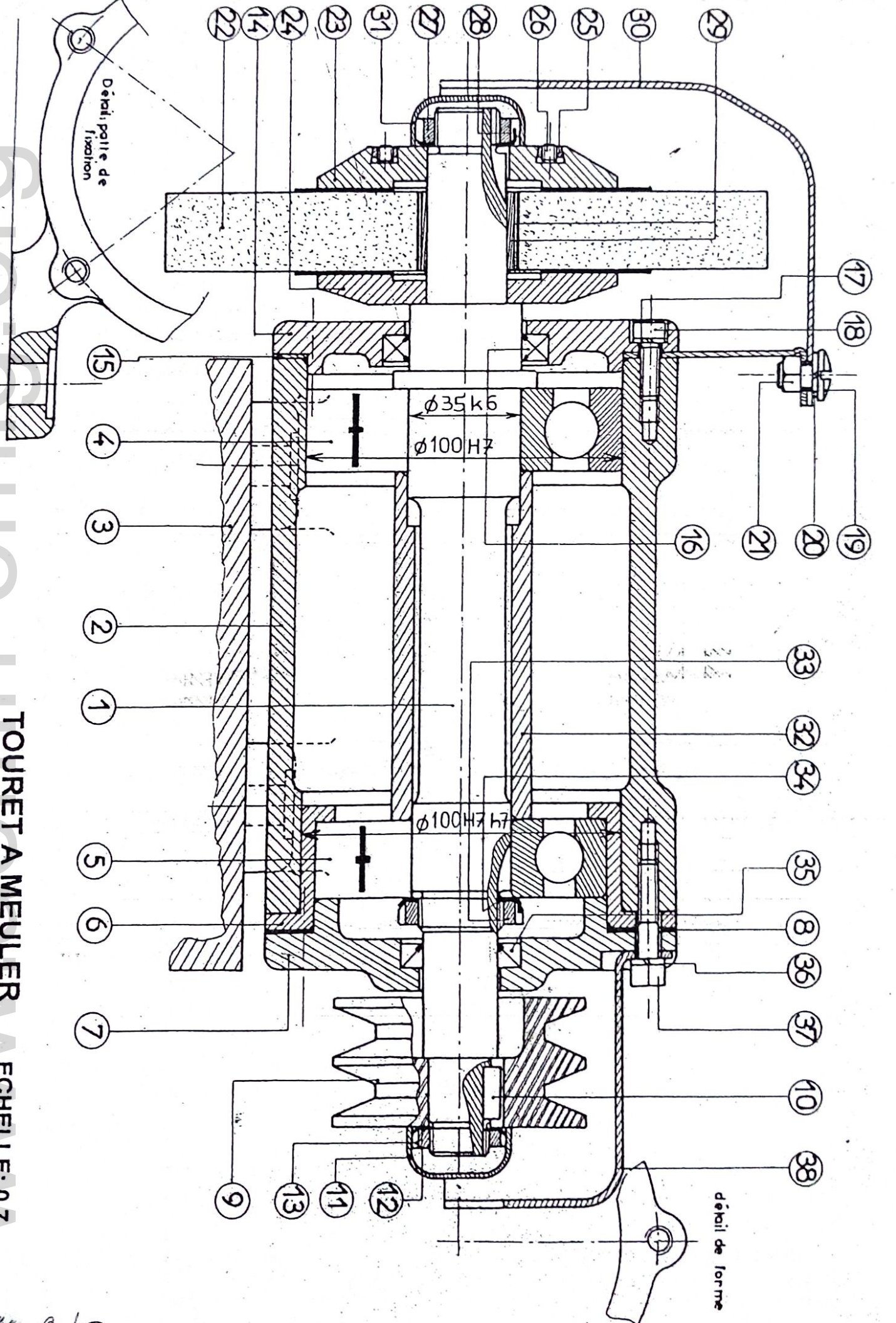
- 1- Que représentent les pièces (4) et (5) et quel(s) rôle(s) jouent-elles ? (1 pt)
- 2- Que représentent les pièces (10), (16) et (37) et quel(s) rôle(s) jouent-elles dans le mécanisme ? (3 pt)
- 3- Dites le rôle de la pièce (27) et donner sa particularité. (1 pt)
- 4- Expliquer pourquoi la pièce (9) a des hachures différentes des autres. Donner la signification de ces hachures. (1 pt)
- 5- Pour affûter un outil par exemple, il faut que la meule soit en mouvement de rotation.
  - a- Par quoi ce mouvement de rotation arrive-t-il à la meule, et comment ? (1 pt)
  - b- Selon le dispositif, le montage est-il à arbre tournant ou à logement tournant ? Donner dans ce cas les ajustements que vous placerez entre (1) et (4) et entre (2) et (4). (2 pt)
  - c- Quelles sont les pièces utilisées pour la réalisation des arrêts axiaux sur l'arbre ? (1 pt)



proje-cteur-um-e-ww

TOURET A MEULER

ECHELLE: 0,7



2/2

2/2